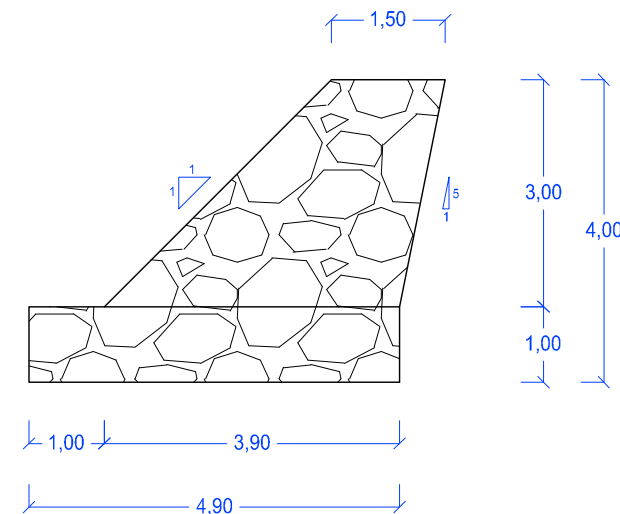


MURO DE ESCOLLERA
E: 1/100



NOTA: Las cotas del Perfil Corresponden con la altimetría de alta precisión NAP, lo que implica una diferencia de cotas de -0.40 con respecto al taquímetro.